

Equipo radiológico rodante de 30 mA y 90 kV para uso en terapia intensiva, internación, quirófanos y veterinaria.

ESTRUCTURA

Equipado con cabezal monoblock que incluye tubo de ánodo estacionario de 4 kW, transformador de alta tensión y filamentos bobinados sobre núcleo de chapa de hierro-silicio de grano orientado, todo cerrado en alto vacío con aceite dieléctrico.

Pié rodante de fácil desplazamiento. Columna con sistema contrapesado, guías cromadas y acabado en pintura epoxi.

COMANDO

Tablero de control con llave de compensación de voltaje de alimentación, llave de control de kilovoltaje en 12 pasos, control digital para aumentar o disminuir las dosis (*en mAs*). Instrumentos digitales de indicación de tensión de línea de alimentación y lectura directa de mAs. Disparador a distancia por control remoto tipo «sin cable». Colimador luminoso con luz halógena y accionamiento directo.



Inge.ray S.R.L.

CAMPILLO 2585 (1427)

BUENOS AIRES - ARGENTINA

TE. (54 11) 45 23-39 99

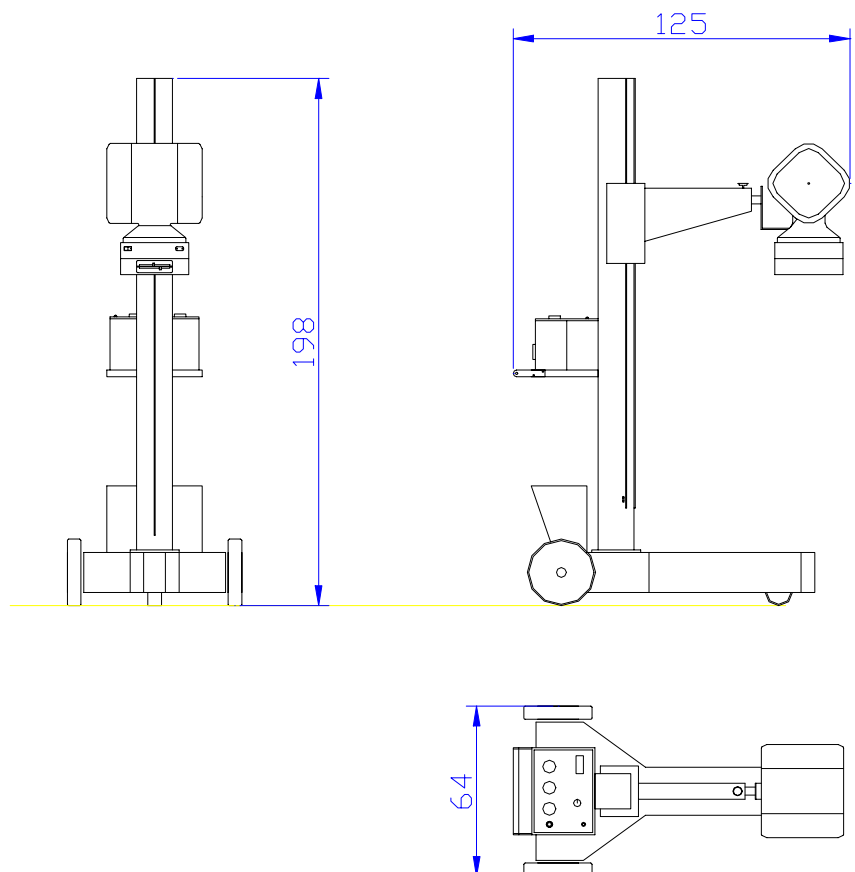
(54 11) 45 23-57 92

TE./FAX (54 11) 45 23-57 92

www.ingeray.com.ar

e-mail: ventas@ingeray.com.ar

DIMENSIONES



DISTRIBUIDOR